



Sayfa 25-4

ATL 600

- Optik port ve grafik LCD ile otomatik transfer şalter kontrol cihazı
- AC güç kaynağı
- 6 programlanabilir dijital giriş
- 7 programlanabilir röle çıkışı.



Sayfa 25-4

ATL 610

- Optik port ve grafik LCD ile otomatik transfer şalter kontrol cihazı
- Sanal saat takvimi (RTC)
- AC ve DC güç kaynağı
- EXP serisi modüllerle genişletilebilir (giriş ve çıkışlar, iletişim portları)
- 6 programlanabilir dijital giriş
- 7 programlanabilir röle çıkışı.



Sayfa 25-5

ATL DPS1

- Modül özellikle motorlu devre kesicilerin ve yön değiştirici anahtarların besleme gerilimini kontrol etmek için tasarlanmıştır
- Besleme hattı durumunun sürekli izleme
- Mikro denetleyici yönetimi

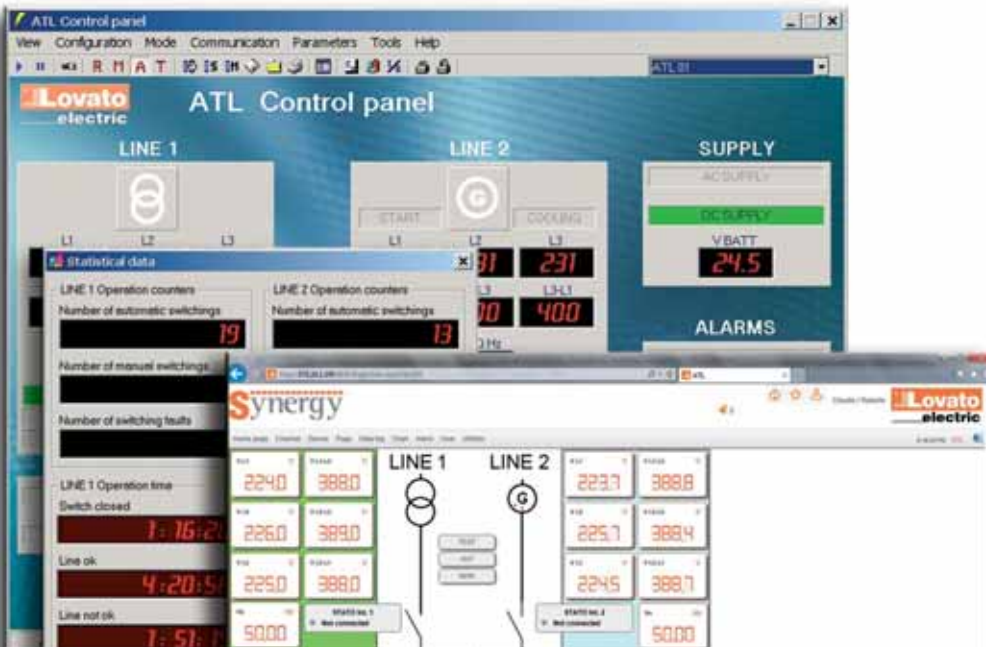


- İki üç fazlı besleme hatlarının denetlemesi
- Stand-by jeneratör grubu için acil durum talebi denetimi
- Kontaktör, motorlu kesici veya motorlu değiştirme anahtarlarının kontrolü
- Olay günlüğü
- Gerilim değerlerinin TRMS ölçümleri
- Uzaktan kontrol ve denetimi
- Ön optik port
- Genişletilebilirlik
- Modbus-RTU ve Modbus-ASCII iletişim protokolleri gerçek
- Zaman saati.

Otomatik transfer şalter kontrol cihazları

BÖL. -SAYFA

ATL 600 tipi genişletilemez	25 - 2
ATL 610 tipi genişletilebilir	25 - 3
Çifte güç kaynağı modülü	25 - 5
İletişim cihazları, yazılım ve aksesuarlar	25 - 6
Ebatlar	25 - 7



KESİNTİSİZ KONTROL!

AKIŞ ÇİZGİSİ TASARIMI

ATS kontrol cihazları ergonomik bir tasarıma sahip ve küçük detaylara büyük önem verilmiştir.

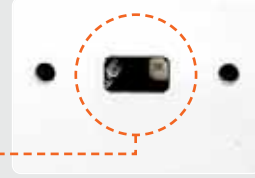
ÖZELLEŞTİRME SEÇENEKLERİ

Ön tarafta, kontrol cihazının marka adını, tescilli markasını, parça numarasını, kısa açıklama ve metnin vs. göstermek için bir özelleştirici yuvası vardır.



ARKADAN AYDINLATMALI GRAFİK EKREN

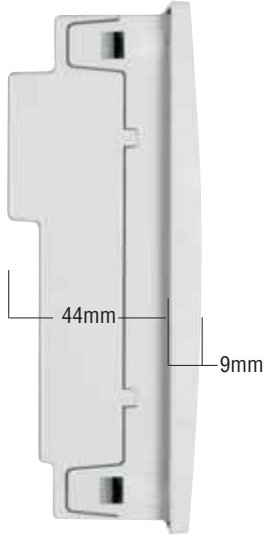
Mükemmel okunaklık ile ayarlanabilir parlaklık ve kontrastlı 120x80 piksel..



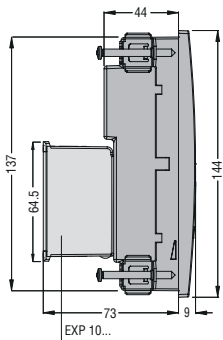
OPTİK İLETİŞİM PORTU

Ön kısmında bulunan optik port, standart bir USB veya Wi-Fi noktası kullanarak, elektrik panosunun gücünü kesmeden bilgisayar, akıllı telefon ve tablet ile haberleşmesine, seri programlamaya, analize ve veri indirmesine olanak sağlar.

KOMPAKT BOYUT



Trim şasi profili ve azaltılmış toplam derinlik, transfer şalter kontrol cihazının çok kompakt elektrik panellerin üzerine bile yerleştirilmesini kolaylaştırmaktadır.



SABİTLEME SİSTEMİ



Metal vidalarla sabitleme sistemi, zamanla mükemmel tutunma sağlar.

YÜKSEK KORUMA DEREJESİ

Kontrol cihazının ön ve seçmeli çerçeve contası, IP65 koruma derecesi sağlayacak şekilde tasarlanmıştır.

BEŞ DİLDE METİN

Olay, alarm ve ölçümler İtalyanca, İngilizce, İspanyolca, Fransızca ve Almanca olarak görülebilir.

ÇİFTE GÜÇ BESLEMESİ

ATL 610 modelleri hem 110-240VAC hattı hem de 12-24VDC batarya güç kaynaklarına sahiptir.

STAND-BY JENERATÖR GRUBU İÇİN ACİL DURUM TALEBİ DENETİMİ

İki güç kaynağından biri jeneratör grubu olan uygulamalarında transfer şalter kontrol cihazı jeneratörün başlatma ve durdurma işlemlerini denetlemek için belirli işlevlerine sahiptir.

GENİŞLETİLEBİLİRLİK

Transfer şalter kontrol cihazlarının temel işlevler EXP serisi genişletme modüllerini kullanarak kolaylıkla genişletilebilir:

- Röle çıkışları
- Dijital ve analog giriş ve çıkış
- Opto-izole RS232 arayüzü
- Opto-izole RS485 arayüzü
- Opto-izole Ethernet arayüzü

İletişim için adanmış modüllerin kullanımı, transfer şalter kontrol cihazı Synergy yazılım tarafından kontrol ve denetim altında tutulabilir.



12/24VDC batarya güç kaynağı girişi



ATL 600



ATL 610

GÜÇ KAYNAĞI		
Anma DC güç kaynağı gerilimi		12/24VDC (9-36VDC aralığı)
Anma AC güç kaynağı gerilimi	110-240VAC (90-264VAC aralığı)	110-240VAC (90-264VAC aralığı)
ÖN PANEL / GÖVDE		
Arkadan aydınlatmalı ekran	Grafik 128x80 piksel LCD	Grafik 128x80 piksel LCD
Çoklu dil (5 standart dil yüklü; diğerler indirilebilir)	●	●
Boyut	144x144mm / 5.7x5.7"	144x144mm / 5.7x5.7"
Koruma sınıfı	IP54 / seçmeli IP65	IP54 / seçmeli IP65
EXP serisi modülleri ile genişletilebilir		●
GERİLİM ÖLÇÜM GİRİŞİ		
"Hat 1" kontrollü gerilim	3 faz + nötr	3 faz + nötr
"Hat 2" kontrollü gerilim	3 faz + nötr	3 faz + nötr
Anma gerilimi Ue L-L	100-480VAC (50-576VAC aralığı)	100-480VAC (50-576VAC aralığı)
Frekans aralığı	45-65Hz	45-65Hz
Gerilim kontrol türü	L-L ve L-N	L-L ve L-N
DAHİLİ DİJİTAL GİRİŞ VE ÇIKIŞ		
Giriş sayısı	6	6
Çıkış sayısı	7	7
HAT DEĞİŞTİRME CİHAZ KONTROLÜ		
Kontaktörler	●	●
Motorlu otomatik devre kesiciler	●	●
Motorlu yön değiştirici anahtarlar	●	●
ARAYÜZ		
USB iletişimi		● EXP10 10
RS232 iletişimi		● EXP10 11
RS485 iletişimi		● EXP10 12
Web sunucu işlevi ile Ethernet iletişimi		● EXP10 13
Ön optik USB iletişim portu	● CX01 adaptör	● CX01 adaptör
Ön optik Wi-Fi iletişim portu	● CX02 adaptör	● CX02 adaptör
İŞLEVLER		
Hat / Hat işlevi	●	●
Hat / Jeneratör işlevi	●	●
Yedek pilli gerçek zaman saati		●
Olay günlüğü	●	●

Non expandable



Yeni

ATL 600

Sipariş kodu	Açıklama	Kutu adet	Ağırlık [kg]
ATL 600	2-hat kontrolü için optik portu ile otomatik transfer şalter kontrol cihazı (144x144mm) güç kaynağı 110-240VAC	1	0.540

Expandable



Yeni

ATL 610

Sipariş kodu	Açıklama	Kutu adet	Ağırlık [kg]
ATL 610	2-hat kontrolü için optik portu ile otomatik transfer şalter kontrol cihazı (144x144mm) güç kaynağı 110-240VAC ve 12/24VDC	1	0.640



EXP 10...

Sipariş kodu	Açıklama
ATL610 GENİŞLETME MODÜLLERİ ATL 610 arka tarafına iki modül geçmeli olarak yerleştirilir. Giriş ve çıkış.	
EXP10 00	4 opto-izole dijital giriş
EXP10 01	4 opto-izole statik çıkış
EXP10 02	2 dijital giriş ve 2 statik çıkış, opto-izole
EXP10 03	2 röle çıkışı, nominal 5A 250VAC
İletişim portları.	
EXP10 10	Opto-izole USB arayüzü
EXP10 11	Opto-izole RS232 arayüzü
EXP10 12	Opto-izole RS485 arayüzü
EXP10 13	Opto-izole Ethernet arayüzü

EXP... genişletme modülünün takılması ATL 610



MAX 2

Genel özellikler

ATL 600/610 otomatik transfer şalter kontrol cihazı, ANA HATTAN yükün bir stand-by veya acil durum İKİNCİL HATTA otomatik anahtarlama ve tersi için kullanılır. Kontaktörlerin veya motorlu devre kesicilerin "Otomatik" ve/veya "manuel" kontrolü için iki çıkışı bulunmaktadır. Transfer şalter kontrol cihazı aşağıdaki özelliklerine sahiptir:

- Besleme girişi:
 - ATL 600 için AC'de tek
 - ATL 610 için AC ve DC'de çift
- Üç-faz + nötr gerilim değerleri için ölçüm girişleri; 1 ve 2 fazlı hatlar için de uygundur
- Çoklu dilde ölçüm, olay ve alarmların görüntülemesi için 1 arkadan aydınlatmalı 128x80 piksel LCD
- 2 durum gösterme LEDleri
- 6 programlanabilir dijital giriş
- 7 programlanabilir röle çıkışı
- Kontrollü hatların L-L ve L-N gerilim değerleri
- Kontaktör veya motorlu devre kesicilerin durum görüntüleme
- Jeneratör gruplarının acil durum demand için hat, kontrol ve denetim parametrelerinin yapılandırma programlaması
- Olay günlüğü
- İşlevlerin mikroislemci denetimi; ATL 610 için sanal gerçek zaman saati dahil
- USB CX01 veya Wi-Fi CX02 adaptörünü kullanarak ön optik portu ile iletişim arayüzü Synergy yazılımı ile uyumlu
- Direkt bilgisayar bağlantısı veya Ethernet ağı ile ATL SW programlama ve uzaktan kontrol yazılımı.

HATLARIN KONTROL İŞLEVLERİ

- Faz sırası ve faz kaybı
- Minimum ve maksimum gerilim
- Gerilim asimetrisi
- Minimum ve maksimum frekans.

Operasyonel özellikler

- Güç besleme gerilimi: her ikisi için 110-240VAC; ATL 610 için 12/24VDC
- Gerilim aralığı:
 - İkisi için 110-240VAC; ATL 610 için 12/24VDC
- Gerilim ölçüm girişi
 - Anma gerilimi Ue: 100-480VAC L-L
 - Ölçüm aralığı: 50-576VAC L-L
 - Frekans aralığı: 45-65Hz
- Programlanabilir dijital giriş
 - Giriş tipi: Negatif
- Programlanabilir röle çıkışı
 - Her biri 1 normalde açık kontak ile 5 adet (NA - SPST) 8A 250VAC değerinde
- Sıva altı montajlı kasa: 144x144mm/5.7x5.7"
- IEC koruma derecesi: Arkada IP20; EXP80 01 kullanarak ön tarafında IP54 seçmeli IP65 ile.

Synergy gözetim yazılımı

Bölüm 27 bakınız.

EXP serisi genişletme modülleri

Bölüm 28, sayfa 2 bakınız.

Sertifika ve uyumluluk

Beklenen sertifikalar: EAC; cULus.
IEC/EN 60947-1, IEC/EN 60947-6-1, IEC/EN 61000-6-2, IEC/EN 61000-6-3, UL508, CSA C22.2 n°14 standartlarına uygundur.

Çift güç kaynağı modülü



ATL DPS1

yeni

Sipariş kodu	Açıklama	Kutu adet	Ağırlık [kg]
ATL DPS1	Motorlu devre kesiciler/yön değiştirici anahtarlarına güç sağlayan besleme girişlerinde bulunan gerilimin ölçümü ve kontrolü için, 110/230VAC yapılandırılabilir	1	0.300

Genel özellikler

ATL DPS1, çıkışa bağlanmak için en ideal tanımlanan girişlerin gerilim ölçümü ve kontrolünü yapabilir. 2 üç fazlı besleme hatlarından oluşan otomatik anahtarlama sistemlerinde motorlu devre kesicilerin ve yön değiştirici anahtarların beslemesi için uygundur.

Modülün her iki gerilim girişleri bağımsız ve izolasyonludur; her biri mikro denetleyici tarafından yönetilen iç ölçüm devresini besleyebilir. Bileşen sayısını azaltır ve tesisinin emniyetini artırır.

ATL DPS1'nin ana özellikleri:

- Gerilim değerleri bypass terminaleri üzerinden seçilebilir
- Minimum ve maksimum gerilim trip eşikleri
- 2 tek fazlı L+N girişler
- 1 tek fazlı L+N çıkış
- L1 öncelik hattı
- 110VAC veya 230VAC'de beslenen motorlu kontrol birimleri kullanın
- Anormal koşullar ve giriş ve çıkışların durumunu gösteren LEDler.

Operasyonel özellikler

- Anma besleme gerilimi: 110/230VAC yapılandırılabilir
- Frekans: 50/60Hz
- Giriş gerilimi aralığı: 80-300VAC
- Gerilim trip eşiği min / maks: önceden ayarlanan değerinin 80% / 120%
- 2 hat girişleri L1-L2: Tek fazlı, faz ve nötr arasında
- Akım çıkışı:4A maks
- Öncelik hattı:Giriş değerlerinin her ikisinin sınırları içinde olduğunda L1
- Hat değiştirme arasında sabit gecikme süresi: 0.5 saniye
- Her hattın geriliminin sınırları içinde, çıkışta bulunan gerilim, röle çıkış anormallikleri için 4 durum göstere LEDleri
- Montaj: 35mm DIN ray üzerine (IEC/EN 60715) veya çıkartılabilir klips kullanarak vida ile sabitleme
- Modüler gövde, 4 modül
- IEC koruma derecesi: ön kısımda IP40; arkada IP20.

Sertifikalar ve uyumluluk:

Alınan sertifikalar: EAC.
IEC/EN 60947-1, IEC/EN 60947-6-1, IEC/EN 61000-6-2, IEC/EN 61000-6-3, UL508, CSA C22.2 n°14 standartlarına uygundur.

İletişim cihazları



CX 01



CX 02



CX 03

Sipariş kodu	Açıklama	Kutu adet	Ağırlık [kg]
CX 01	Programlama, veri indirme, tanılama ve ürün yükseltmeleri için port ile PC ↔ LOVATO Electric ürün USB/optik adaptörü	1	0.090
CX 02	PC ↔ LOVATO Electric ürünlerinin programlama, veri indirme, tanılama ve klonlama için Wi-Fi adaptörü	1	0.090
CX 03	EXP10 15 genişleme modülü için GSM/GPRS quad-band anten (800/900/1800/1900MHz)	1	0.090

Genel özellikler

LOVATO Electric ürünlerini kişisel bilgisayar, akıllı telefon ve tablet bilgisayar ile bağlamak için iletişim cihazları.

CX 01

Kablosu ile birlikte teslim edilen bu USB/optik adaptör, uygun Lovato Electric ürünlerini, güç kaynağını elektrik panosundan sökmeden bağlama imkanı sağlar. Bilgisayar, bağlantıyı standart USB olarak tanımlar.

CX 02

Wi-Fi bağlantısı ile, LOVATO Electric ürünleri bir bilgisayar, akıllı telefon ve tablet bilgisayar ile kablo bağlantısına gerek duymadan görülebilir.

CX 03

800/900/1800/1900MHz frekansları sayesinde, anten dünya çapında mobil ağların önemli bir kısmı ile uyumludur. IEC koruma derecesi: IP67. Ø12mm/0.04" delik üzerine montaj edilir.

Ebatlar, bağlantı şemaları ve teknik özellikler için yerel veya global web sitelerinde bulunan İndirme bölümündeki teknik talimatlarına bakınız veya Müşteri hizmetlerine danışınız. İrtibat bilgileri için ön kapağın iç kısmına bakınız.

Yazılım ve aksesuarlar



51 C4



4 PX1

Sipariş kodu	Açıklama	Kutu adet	Ağırlık [kg]
ATL SW	51 C2 kablo ile birlikte parametre programlama ve uzaktan kontrol yazılımı	1	0.246
EXP80 01	ATL 6...iç ekran çerçevesi için IP65 sızdırmazlık contası	1	0.150
51 C2	PC ↔ ATL610 + EXP1011 modül için bağlantı kablosu, 1.8m	1	0.090
51 C4	PC ↔ 4PX1 dönüştürücü sürücüsü bağlantı kablosu, 1.8m	1	0.147
51 C5	ATL610 + EXP1011 module ↔ analog modem, bağlantı kablosu, 1.8m	1	0.111
51 C6	ATL610 + EXP1011 module ↔ 4PX1 dönüştürücü sürücüsü bağlantı kablosu, 1.8m	1	0.102
51 C7	ATL610 ↔ GSM modem için bağlantı kablosu, 1.8m	1	0.101
4 PX1	RS232/RS485 dönüştürücü sürücüsü. Opto-izole, 220-240VAC güç kaynağı (110-120VAC talep üzerine)	1	0.600

❶ Müşteri hizmetlerine danışınız; irtibat bilgileri için ön kapağın iç kısmına bakınız.

❷ RS232/485 optik yalıtımlı dönüştürücü sürücüsü, 38.400 Baud-oranı maksimum, otomatik veya manuel TRANSMIT hattı gözetimi, 220-240VAC ±10% güç kaynağı (talep üzerine 110-120VAC mevcuttur).

Genel özellikler

ATL SW yazılımını kullanarak kontrol cihazının bilgisayar üzerinden hızlı ayarlaması yapılabilir ve böylece parametre programlamada hatalar ve eksikliklerden kaçınılır.

ATL... kontrol cihazının parametre programlaması, ayrıca, bilgisayarda kaydedilerek hızlı bir şekilde aynı programlamayı gerektiren başka bir cihaza yüklenebilir. Bu, tesis çalışmasının kontrolünü, ölçüm ve kontrol cihazının durumunu çubuk grafik ve sayısal görüntülemesine izin verir.

Synergy yazılımı

ATL... transfer şalter kontrol cihazlarının uzaktan kontrol ve denetimi sağlar. Ayrıntılar için Bölüm 27 bakınız.

Yapısı ve uygulamaları MS SQL ilişkisel veritabanı yönetim sistemi tabanlıdır. Danışmanlığı farklı platform ve işletme sistemleri arasında mevcut olan yaygın internet tarama programlarının üzerinden yapılmaktadır. Çok sayıda kullanıcı/iş istasyonlarının, İtranetler, VPN veya İnternet üzerinden eşzamanlı olarak erişimi sağlayan üst düzey çok yönlü sistemdir.

Akıllı telefon ve tablet bilgisayar için uygulamalar

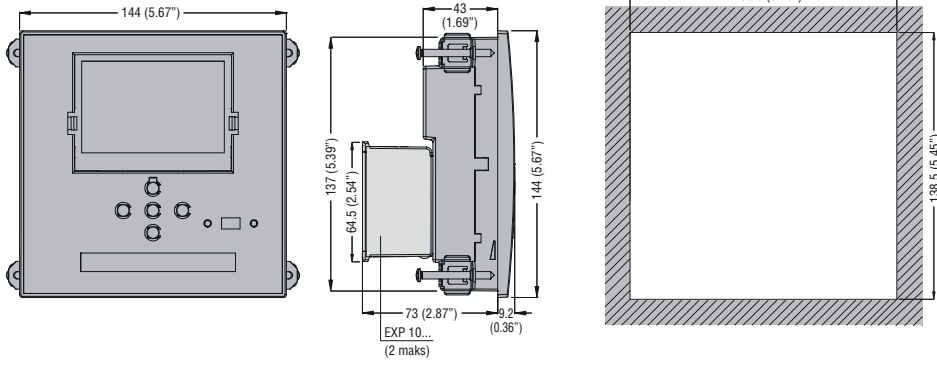
Sam1 (Setup ve Maintenance 1) kullanıcının, kontrol cihazını programlamasına, alarm durumlarının görüntülenmesine, komut göndermesine, ölçümlerin okumalarını, istatistik verilerini ve olayları indirmesine ve elde edilen verilerini e-posta yolu ile göndermesine izin verir.

Bağlantı Wi-Fi üzerinden akıllı telefon veya tablet bilgisayarı ile CX02 adaptörünü kullanarak yapılmaktadır. iOS ve Android uyumludur. Daha fazla ayrıntılar için bölüm 27'ye bakınız veya Müşteri hizmetlerine danışınız; irtibat bilgileri için ön kapağın iç kısmına bakınız.



TRANSFER ŞALTER KONTROL CİHAZLARI

ATL 600 - ATL 610



ÇİFTE GÜÇ KAYNAĞI MODÜLÜ

ATL DPS1

