



Sayfa 5-2

ADX

- 2 faz kontrolü
- IEC anma yolverme akımı le 12 - 45A
- IEC anma motor gücü, 400VAC'de 5.5-22kW ve 600VAC'de 9-37kW
- UL/GSA değerleri: 400VAC'de 3 ile 25HP arasında; 600VAC'de 10 ile 40HP arasında
- Entegre bypass rölesi
- Aşırı sıcaklığa ve hatalı faz sırasına karşı tam koruma
- Başlangıç gerilimi, hızlanma ve yavaşlama zamanı cihazın ön tarafından ayarlanabilir
- Başlatma durumu için LED göstere
- Sadece 45mm genişliğinde DIN raya montaj



Sayfa 5-3

ADX...BP

- 3 faz kontrolü
- Standart çalışma için IE başlatma akımı 3.5•le
- IEC anma yolverme akımı le 22 ile 231A değerleri arasında
- IEC anma motor gücü, 380/415VAC'de 9.2 - 110kW arasında
- Tork kontrolü ve dahili bypass kontaktörü ile düşük voltajda yumuşak yolverme
- Maksimum başlatma akımı sınırlaması
- Bilgisayarlı uzaktan kontrol gözetimi
- Modbus®-RTU ve işletme ASCII iletişim protokolleri
- Arkadan aydınlatmalı LCD ekran.



Sayfa 5-3

ADX...B

- 3 faz kontrolü
- Ağır çalışma için IE başlatma akımı 5•le
- IEC anma yolverme akımı le 17 ile 245A değerleri arasında
- IEC anma motor gücü 380/415VAC'de 7.5 ile 132kW arasında
- Tork kontrolü ve dahili bypass kontaktörü ile düşük voltajda yumuşak yolverme
- Maksimum başlatma akımı sınırlaması
- Bilgisayarlı uzaktan kontrol gözetimi
- Modbus®-RTU ve işletme ASCII iletişim protokolleri
- Arkadan aydınlatmalı LCD ekran



Sayfa 5-3

ADX

- 3 faz kontrolü
- Ağır çalışma için IE başlatma akımı 5•le
- IEC anma yolverme akımı le 310A -1200A değerleri arasında
- IEC anma motor gücü, 380/415VAC'de 160kW ile 630kW arasında
- Tork kontrolü ve harici bypass kontaktörü ile düşük voltajda yumuşak yolverme
- Maksimum başlatma akımı sınırlaması
- Bilgisayarlı uzaktan kontrol gözetimi
- Modbus®-RTU ve işletme ASCII iletişim protokolleri
- Arkadan aydınlatmalı LCD ekran.



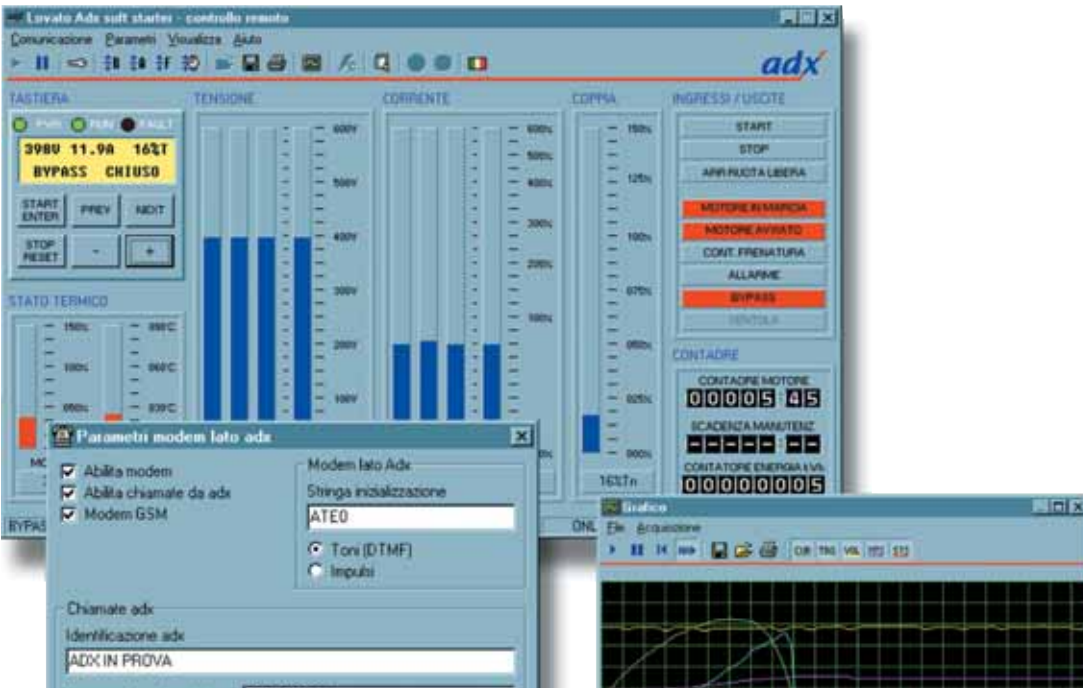


- 12A ile 1200A arası yolverme değerleri
- Standart ve ağır ortam çalışma tipleri
- 245A değerine kadar dahili bypass kontaktörü
- Tork rampa başlatma
- Dahili tam motor koruması
- Saat takvimi
- Dijital kontrol ve ayarlama
- Uzaktan izleme ve kontrol için RS232 ve RS485 seri portları
- Modbus®-RTU ve özel ASCII iletişim protokolleri.

Yumuşak yolvericiler

BÖL. -SAYFA

ADX tipi, entegre bypass rölesi ile	5 - 2
ADX...BP tipi, standart çalışma için, entegre bypass rölesi ile	5 - 3
ADX...B tipi ağır ortam çalışma için, entegre bypass rölesi ile	5 - 3
ADX... tipi ağır ortam çalışma için, harici bypass kontaktörü için uygun	5 - 3
Uzaktan klavye ve aksesuarlar	5 - 4
Uzaktan kontrol yazılımı	5 - 5
PLatinum	
Ebatlar	5 - 6
Bağlantı şemaları	5 - 7
Teknik özellikler	5 - 8



ADXC tipi



ADXC 012...
ADXC 032...

yeni



ADXC 037...
ADXC 045...

yeni

yeni

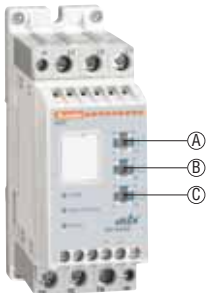
Akım kontrolü

ADXC... , motor hızı anma değerine ulaşmadan, kilitlemiş rotor durumundan üzerinden zaman geçmeden kaçınmak için, rampa yukarı durumunda akım limitini orantılı olarak artırır.

Tipik ayarlar

Aşağıdaki ayarlar farklı uygulamalar için standarttır; bunlar sadece bilgi için verilmiştir. Montajdan sonra her zaman yumuşak yolvericiye bağlı olan motor ile parametrelerin ayarlanması en uygun ayarları bulunması ve ardından test edilmesi önerilmektedir. Başlangıç gerilimi ayarlanması birinci işlem olup ardından rampa yukarı zaman ayarları ve gerekli ise son olarak rampa aşağı zaman ayarlarının yapılması önerilir.

ADXC ayarları



Sipariş kodu	IEC anma yolverme akımları	Anma motor güç $\leq 40^\circ\text{C}$ IEC UL/CSA	Kutu adet	Ağırlık [kg]
	[A]	[kW] [HP]	n°	[kg]

Entegre bypass rölesi ile. Üç faz 400VAC motor kontrolü. Yardımcı besleme yolverici 110...400VAC (L1-L2-L3 giriş); start komutu 110-400VAC (A1-A2 terminaler).

ADXC 012 400	12	5.5	3	1	0.500
ADXC 016 400	16	7.5	7.5	1	0.500
ADXC 025 400	25	11	10	1	0.500
ADXC 032 400	32	15	15	1	0.500
ADXC 037 400	37	18.5	20	1	0.700
ADXC 045 400	45	22	25	1	0.700

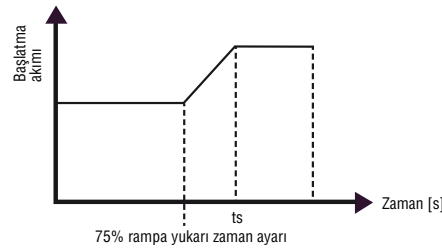
Entegre bypass rölesi ile. Üç faz 400VAC motor kontrolü. Yardımcı besleme yolverici 110...400VAC (L1-L2-L3 giriş); start komutu 24VAC/DC (A1-A2 terminaler).

ADXC 012 400 24	12	5.5	3	1	0.500
ADXC 016 400 24	16	7.5	7.5	1	0.500
ADXC 025 400 24	25	11	10	1	0.500
ADXC 032 400 24	32	15	15	1	0.500
ADXC 037 400 24	37	18.5	20	1	0.700
ADXC 045 400 24	45	22	25	1	0.700

Entegre bypass rölesi ile. Üç faz 600VAC motor kontrolü. Yardımcı besleme yolverici 100...240VAC (A1-A2 ayrı 1-faz); start komutu 100-240VAC (ST terminaler). İki röle çıkışı

ADXC 012 600 R2	12	9	10	1	0.500
ADXC 016 600 R2	16	11	15	1	0.500
ADXC 025 600 R2	25	20	20	1	0.500
ADXC 032 600 R2	32	22	30	1	0.500
ADXC 037 600 R2	37	30	30	1	0.700
ADXC 045 600 R2	45	37	40	1	0.700

① 40°C 'den yüksek çalışma sıcaklığı için yolvericinin gücünü düşürünüz; sayfa 5-8'de belirtilen teknik değerlere bakınız, Anma akımı In IEC/FLA göre, akım UL'ye göre..



Uygulama tipi	Başlangıç gerilimi [%]	Zaman ayarı	
		Rampa yukarı [s]	Rampa aşağı [s]
Hidrolik asansör	40	2	0
Pistonlu kompresör	40	3	0
Vidalı kompresör	50	10	0
Skrol kompresör	40	1	0
Düşük eylemsizlik fanı	40	10	0
Yüksek eylemsizlik fanı	40	15-20	0
Pompa	40	10	10
Santrifüjlü fan	40	5	0
Konveyör	50	1	5

- ① İlk tork: motor kontrol gücünün %0-85.
 ② Hızlanma süresi: 1-20 saniye. Sıfırdan tam yük gerilime yükselme süresi.
 ③ Yavaşlama süresi: 0-20 saniye. Tam yük gerilimden sıfıra kadar geçen süre.

Genel özellikler

ADXC... üç fazlı sınıp kafesli endüksiyon motorlar için kullanımı kolay ve 45 mm genişliği olan kompakt bir yumuşak yolverici tipidir; anma motor akımları en fazla 45A'e kadardır.

Maksimum başlatma akımının sınırlanması, akım sınırlama başlatma metoduna dayanır. ADXC... motor şaftları, vites kutuları ve sürücü kemerlerindeki mekanik yükü azaltır. Dahili potansiyometre sayesinde başlatma ve durdurma zamanları ile ilk tork zamanı bağımsız olarak ayarlanabilir.

Esas özellikler:

- Üç faz endüksiyon motorları için 400VAC'de 22kW / 25HP ve 600VAC'de 37kW / 40HP değerlere kadar
- Maksimum giriş gerilimi: ADXC... 400... için 400VAC 50/60Hz; ADXC...600... için 600VAC 50/60Hz
- Entegre bypass rölesi
- Hatalı faz sırası ve aşırı sıcaklığa karşı koruma
- Hatalı faz sırası, hat gerilimi ve/veya frekans sınırların dışında (aşırı ve düşük gerilim), aşırı akım, aşırı sıcaklık, bypass esnasında düzensiz hızlanma ve akım debisi, motor gerilim dengesizliği için alarmlar
- Basit ayarlama ve kurulum
- Alarmlar (NK) için 2 röle çıkışı ve ADXC...600 R2 (NA) için bypass kapatma
- 35mm DIN raya montaj (IEC/EN 60715)
- Hidrolik asansörler, konveyör bantlar, kompresörler, pompalar, kaldırma araçları, havalandırma sistemleri fanlar, mikserler için idealdir.

Operasyonel özellikler

- Kontrollü faz adedi: 2
- Giriş voltajı L1-L2-L3:
 - ADXC...400 ve ADXC...400 24 için 220 - 400VAC -15%...+10%
 - ADXC...600 R2 için 220-600VAC -15%...+10%
- Frekans aralığı: 50/60Hz $\pm 10\%$ kendinden yapılandırılabilir
- ADXC...400... tipleri için kendi gücünü sağlayan
- Ayrı 1 faz yardımcı besleme A1-A2: ADXC... 600 R2 için 100 - 240VAC -15%...+10%
- Start komutu:
 - A1-A2 24VAC/DC $\pm 10\%$ (ADXC...400 24)
 - A1-A2 110...400VAC -15%...+10% (ADXC...400)
 - ST 100...240VAC -15%...+10% (ADXC...600 R2)
- Hızlanma süresi: 1-20 saniye
- Yavaşlama süresi: 0-20 saniye
- Başlangıç gerilimi: 0-85%
- 3 LED'li gösterge "alarm" (kırmızı- farklı sayıda yanıp sönme ile alarm durumu), "rampa/bypass" (sarı - rampa fazında yanıp sönme / bypass röle bağlı ise sürekli açık) ve "besleme" (yeşil - besleme mevcutken sürekli yanar)
- Koruma derecesi: IEC IP20.

Sertifika ve uyumluluk

Alınan sertifikalar: ABD ve Kanada için (cULus - Dosya E223223) Solid state motor kontrolörü altında azaltılmış gerilim yolvericisi olarak UL'de listelenmiş; EAC ve CCC kataloğun baskıya hazırlandığı zamanında alınmak üzere. IEC/EN 60947-1, IEC/EN 60947-4-2, UL 508, CSA C22.2 n°14 standartlarına uygundur.

ADX tipi



51 ADX 0022BP - 51 ADX 0048BP
51 ADX 0017B - 51 ADX 0045B



51 ADX 0058BP - 51 ADX 0092BP
51 ADX 0060B - 51 ADX 0085B



51 ADX 0114BP - 51 ADX 0126BP
51 ADX 0110B - 51 ADX 0125B

Sipariş kodu	IEC anma yolverme akımı Ie	IEC anma motor gücü (380/415V)	Kutu adet	Ağırlık
	[A]	[kW]	n°	[kg]

Standart çalışma için (başlatma akımı 3.5•Ie).
Entegre bypass kontaktörü ile. Yardımcı besleme yolverici
Us 208-240VAC; start komutu 24VDC.

51 ADX 0022BP	22	9.2	1	7.900
51 ADX 0034BP	34	15	1	8.000
51 ADX 0048BP	48	22	1	8.300
51 ADX 0058BP	58	26	1	14.900
51 ADX 0068BP	68	30	1	14.900
51 ADX 0082BP	82	37	1	14.900
51 ADX 0092BP	92	45	1	15.700
51 ADX 0114BP	114	55	1	15.700
51 ADX 0126BP	126	63	1	28.000
51 ADX 0150BP	150	75	1	36.000
51 ADX 0196BP	196	92	1	36.000
51 ADX 0231BP	231	110	1	36.000

Ağır ortam çalışma için (başlatma akımı 5•Ie).
Yardımcı besleme yolverici Us 208-240VAC;
start komutu 24VDC.

51 ADX 0017B	17	7.5	1	7.900
51 ADX 0030B	30	15	1	8.000
51 ADX 0045B	45	22	1	8.300
51 ADX 0060B	60	30	1	14.900
51 ADX 0075B	75	37	1	14.900
51 ADX 0085B	85	45	1	14.900
51 ADX 0110B	110	55	1	15.700
51 ADX 0125B	125	59	1	15.700
51 ADX 0142B	142	75	1	34.000
51 ADX 0190B	190	90	1	37.000
51 ADX 0245B	245	132	1	37.000

Ağır ortam çalışma için (başlatma akımı 5•Ie).
Harici bypass kontaktörü için uygun.
Yardımcı besleme yolverici Us 208-240VAC;
start komutu

51 ADX 0310	310	160	1	50.000
51 ADX 0365	365	200	1	50.000
51 ADX 0470	470	250	1	90.000
51 ADX 0568	568	315	1	90.000
51 ADX 0640	640	355	1	110.000
51 ADX 0820	820	440	1	170.000
51 ADX 1200	1200	630	1	185.000

Genel özellikler

ADX tork kontrol ve maksimum başlatma akım sınırlamalı azaltılmış voltaj yumuşak yolvericidir. Bu cihaz, asenkron üç fazlı sınıp kafesli motorların gelişmiş başlatma ve durdurma işlemleri için kullanılır.
Entegre bypass kontaktörü ile sadece ADX...BP veya ADX...B tipleri, dağılımı önemli ölçüde sınırlar ve bunun sonucu olarak, elektrik panosunu soğutmak ve havalandırmak için kullanılan ekipmanlar panodan çıkartılabilir ve pano ebadı küçültülebilir.

KONTROL

Başlatma esnasında: Tork kontrol hızlanması, akım sınır kontrolü ve yükseltici.
Durma anında: Tork kontrol yavaşlama, dinamik frenleme ve serbest tekerlek.

Acil durumlarda: Korumasız başlatma, entegre bypass kontaktörü kullanarak direkt-on-line başlatması.
Uzaktan kontrol: RS232/RS485 dönüştürücü, modem veya GSM modem bağlantısı ile bilgisayarlı denetim ile kontrol. Alarm halinde otomatik çağrı işlevi (Autocall): cep telefonuna mesaj gönderimi (SMS-kısa mesaj hizmeti) ve/veya e-posta. İşletim ASCII ve Modbus®-RTU iletişim protokolü.

KLAVYE İŞLEMLERİ

- LCD arkadan aydınlatmalı 2 satır 16 karakterli ekran
- Çoklu dil özelliği (İtalyanca, İngilizce, Fransızca, İspanyolca)
- Temel, ileri seviye ve fonksiyon programlama menüleri
- Klavyeden başlatma ve durdurma
- Motor ve şebeke parametre izlenmesi:
 - hat gerilim değerleri (L-L)
 - faz akımı
 - faz başına aktif ve görünür güç değerleri
 - faz başına güç faktörü
 - kWh
- Zamana göre sıralanmış olay günlüğü
- Yedek batarya ile saat takvimi.

ÖZEL İŞLEVLER

Dijital girişler ve programlanabilir röle çıkışları. Rampa hızlanma ve/veya yavaşlama analog giriş (0 ... 10V, 0 ... 20mA veya 4 ... 20mA), motorlu programlanabilir röle kontrol eşikleri devre dışı ve kontrol eşikleri etkinleştirdiğinizde durdurma ve başlatma. Akım, tork, motor termik durumu ve güç faktörü değerleri için (0 ... 10V, 0 ... 20mA veya 4 ... 20mA) analog çıkış. İkinci motor için giriş programlama.

KORUMALAR

- Motor: Çift termik koruma sınıfı (başlangıç aşamasında biri çalışma sırasında diğeri) veya PTC sensör ile, kilitle rotor, akım asimetrisi, asgari tork ve çok uzun süreli başlatma
- Yardımcı voltaj: Voltaj değeri çok düşük
- Güç voltajı: Faz hatası, faz sırası ve frekans sınırların dışında
- Kontrol girişleri, analog çıkışları: Statik 24VDC otomatik resetlemeli kısa devre koruması.
- Yolverici: Aşırı akım, yüksek sıcaklık, SCR ve bypass kontaktörü hatası.

Operasyonel özellikler

- Kontrol edilen faz sayısı: 3
- Giriş voltajı:
 - ADX...BP ve ADX...B için 208-500VAC ±10%
 - ADX...için 208-415VAC ±10%
- Şebeke frekansı: 50-60Hz ±5%
- Yardımcı besleme gerilimi: 208-240VAC ±10%
- Yardımcı tüketim: 20VA
- Anma marş akımı Ie:
 - ADX...BP için 22-231A
 - ADX...B için 17-245A
 - ADX... için 310-1200A
- Motor akımı: 0.5-1 Ie
- Aşırı yük akımı:
 - ADX...BP ve ADX...B için sürekli 105% Ie
 - ADX...için sürekli 115% Ie

Sertifika ve uyumluluk

Alınan sertifikalar: EAC tümü için; sadece ADX 0110B ve ADX 0125B tipleri için CCC.
IEC/EN 60947-1, IEC/EN 60947-4-2 standartlarına uygundur.

- ① 208-600VAC ±10% talep üzerine.
- ② Talep üzerine voltajlar: 415V den yüksek ve en fazla 690V'a kadar.

ADX... tipler için uzaktan klavye



51 ADX TAST

ADX... tipler için aksesuarlar



51C4



4PX1

Sipariş kodu	Açıklama	Kutu adet	Ağırlık [kg]
51 ADX TAST	96x96mm, 2x16 arkadan aydınlatmalı LCD, 3m uzunluğunda bağlantı kablosu ile 208-240VAC besleme	1	0.350
51 C2	PC ↔ ADX bağlantı kablosu, 1.8m	1	0.090
51 C3	PC ↔ GSM modem bağlantı kablosu, 1.8m	1	0.210
51 C4	PC ↔ 4 PX1 dönüştürücü sürücü bağlantı kablosu, 1.8m/6ft long	1	0.147
51 C5	ADX ↔ Analog modem bağlantı kablosu, 1.8m	1	0.111
51 C6	ADX ↔ 4 PX1 dönüştürücü sürücü bağlantı kablosu, 1.8m	1	0.102
51 C7	ADX ↔ GSM modem "FUNK-ANLAGEN" bağlantı kablosu, 1.8m	1	0.101
51 C8	ADX ↔ Uzaktan klavye bağlantı kablosu, 3m	1	0.081
4 PX1	RS232/RS485M dönüştürücü, sürücü optik, yalıtımlı, 220-240VAC	1	0.600
31 PA 96X96	Koruma kapağı (IP54)	1	0.077

❶ Modem ayrıntıları için Müşteri hizmetlerine danışınız, irtibat bilgileri için ön kapağın iç kısmına bakınız..

❷ RS232/RS485 optik yalıtımlı dönüştürücü sürücü 38,400 Baud-oranı maksimum, otomatik veya manuel TRANSMIT hattı gözetimi, 0...240VAC ±10% besleme (talep üzerine).

Genel özellikler

Sıva altı ADX TAST uzaktan klavye, sürekli olarak devre dışı olan start ve stop kontrolleri haricinde, statik yolvericinin üzerinde bulunan klavye ile aynıdır. Bu klavye ile, yolverici ayarları gerçekleştirilebilir, motor okuması ve işletme verileri ekranda gösterilebilir ve veri ve parametre transferi (ADX ↔ Uzaktan Klavye) yapılabilir. Yolverici verileri ve parametre ayarlarının yedek kopyası, transfer fonksiyonu ile elde edilebilir. Ayar işlemleri bu şekilde hızlı ve kolay bir şekilde yapılabilir, özellikle de seri olarak bağlanmış makineler için. Baud aktarım hızı, kontrast ve arka ışık da yine bu klavye üzerinden ayarlanabilir. Klavye standart olarak 3 metre kablo ve ADX RS485 portuna bağlantısını tamamlamak için uygun kontaktörler ile teslim edilir. Klavyenin 3 terminali çıkartılabilir. Bu klavye daha uzun mesafeler için RS232/RS485 dönüştürücü ile ADX RS232 portuna bağlanabilir.

Avantajlar

- Sıva altı montaj
- Seçilebilen dilde mesaj alımı
- Okuma ekranı
- Parametre ayarlaması
- İki yönlü veri ve parametre aktarımı.

Operasyonel özellikler

- Yardımcı güç kaynağı gerilimi: 208-240VAC ±10%
- Güç tüketimi: 6.9VA
- Dağılım: 3.2W
- Şebeke frekansı: 50/60Hz
- RS485 port: RJ44 bağlantı elemanı
- Besleme: çıkartılabilir 3-kutuplu 2.5 mm² terminal blok.
- Ekran: 2 satır, 16 harf arkadan aydınlatmalı LCD
- LED Gösterge (3): GÜÇ, ÇALIŞMA ve HATA
- Tuşlar (6) ENTER/START, RESET/STOP, ← ÖNCEKİ, SONRAKI →, ▼ ve ▲
- Ortam koşulları
 - Çalışma sıcaklığı: -10...+60°C
 - Depolama sıcaklığı: -20...+70°C
- Sıva altı montaj edilen kutu
- Ön kısımda koruma derecesi: IP41; koruyucu kapak ile IP54.

Sertifikalar ve uyumluluk

Alınan sertifikalar: EAC.
4 PX1 tipler için IEC/EN 61000-6-1 ve IEC/EN 61000-6-3 standartlarına uygundur.

ADX... tipleri için uzaktan kontrol yazılımı



51 ADX SW

Sipariş kodu	Açıklama	Kutu Adet	Ağırlık
		n°	[kg]
51 ADX SW	PC-ADX uzak kontrol yazılımı, işletim ASCII ve Modbus® RTU protokolleri ve bir bağlantı kablosu seti 51 C2, 51 C3, 51 C5, 51 C7 ile: RS232 port, analog veya GSM modem ile iletişim için	1	0.550

Tüm ADX yumuşak yol verici fonksiyonları PC denetimi için uzaktan kumanda yazılımı mevcuttur. Bu işlevler aşağıdakileri içerir: parametre ayarlaması, gerçek zamanlı okuma ekranı, operasyon ve yol verici olaylar günlüğü ekranı, zaman ve tarih girişi her sırasında izlenen parametre verisi grafikleri. PC-ADX bağlantısı RS232 portu, RS232/RS485 dönüştürücü, analog veya GSM modem üzerinden kablo ile yapılır. RS232 sürekli bağlantılar için uygun değildir. Modem ile bağlantı sayesinde ADX yol vericisi, uzak bilgisayara otomatik bir bağlantı olan alarm koşullarını önerebilir. GSM modemi insansız uygulamalar için veya telefon hatlarının olmadığı durumlarda nihai bir çözüm temsil eder. İlginç iletişim özellikleri bu modem tipi ile kullanılabilir. Örneğin:

- SMS (Kısa Mesaj Servisi): Alarm durumlarında ADX zaman ve tarih girişi ile kimliği ve alarm kodunu gönderebilirsiniz. Buradaki avantaj, nerede olursa olsun servis elemanlarına, gecikmeden ulaşma imkanınıdır.
- E-posta (internet yoluyla): Yukarıda da belirtildiği gibi aynı yapıya sahip bir mesaj belirli bir posta kutusuna aktarılabilir. SMS ile ilgili ilgili olarak bu tip mesajların avantajları internet posta sunucusu üzerinden alınan herhangi bir iletişimin sürekli olmasıdır ve bunların büyük bir sayısı her zaman alınabilir ve gözden geçirilebilir

Genel özellikler

- ADX yol verici ile izlenen tüm veriler için ekran
- Sanal ADX tuş takımı: tüm fonksiyonlarına erişim
- Parametre ayarı: sadece şifre ile erişilebilir, diske kaydetme ve ardından ADX yol vericide yükleme
- Zaman ve tarih girişi gösteren marş olaylar günlüğü ekranı
- Çalışma sırasında izlenen verilerin grafik uçbirimi
- RS232/RS485 dönüştürücü veya modem aracılığıyla bağlantı
- SMS veya e-mail ile GSM modem yönetimi
- Otomatik PC çağrı için AUTOCALL fonksiyonu
- 4 dilde Program yapılandırması (İtalyanca, İngilizce, İspanyolca ve Fransızca)
- Kolay kurulum ve ayar.

Avantajlar

- Telefon hattı olmayan durumlarda erişilemeyen uygulamalar için GSM ağ yönetimi
- SMS veya e-posta iletimi için alarm koşullarında çağrı yönetimi
- Uzaktan kumanda mesafe sınırı yok
- Uzaktan motor çalıştırma imkanı
- Hizmet süresinin azaltılması
- Bakım ve kesinti azaltılması..

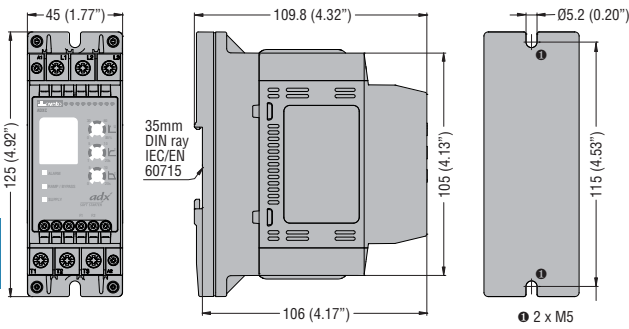
Operasyonel özellikler

- Bilgisayar için minimum donanım gereksinimi:
- Windows 95/98 işletim sistemi
 - Pentium 100MHz veya daha hızlı işlemci
 - En az 16MB boş RAM
 - Yaklaşık 4MB boş sabit disk bellek
 - En az 800x600 çözünürlüğe sahip grafik kartı
 - Bir boş seri arayüz port
 - CD-ROM sürücüsü.

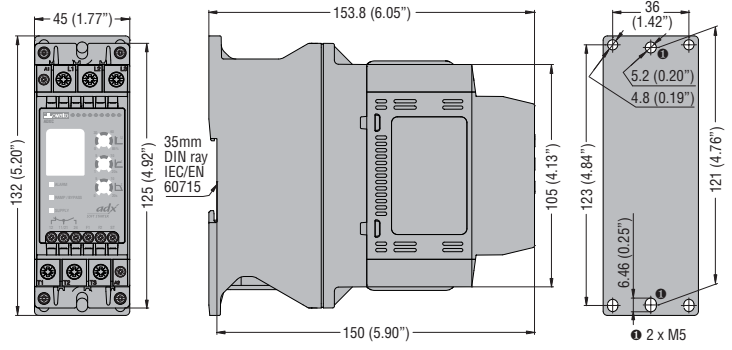
51 ADX GB uzaktan kontrol yazılımı kullanılan ana pencere çerçevesi örneği



Yumuşak yolvericiler ADXC012...ADXC032...

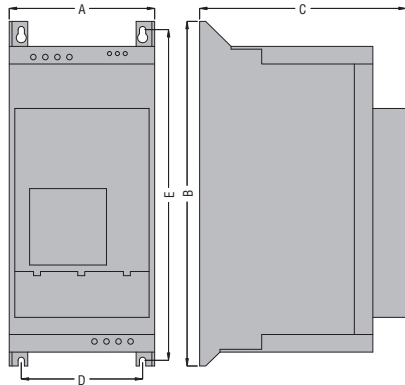


ADXC037...ADXC045...



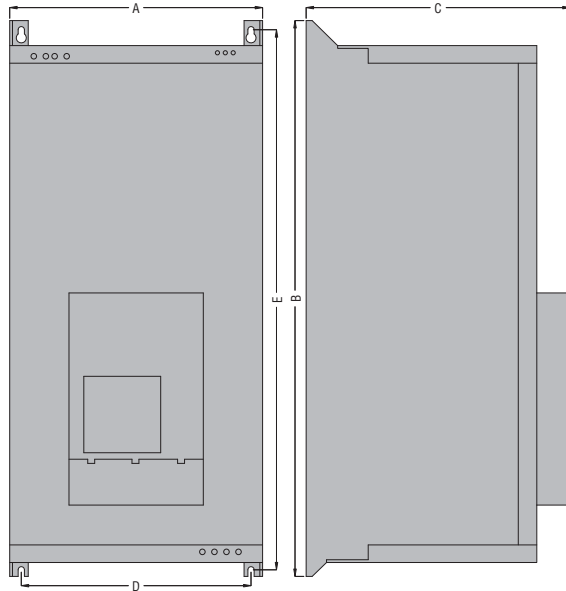
5

ADX 0022BP - ADX 0126BP ADX 0017B - ADX 0125B



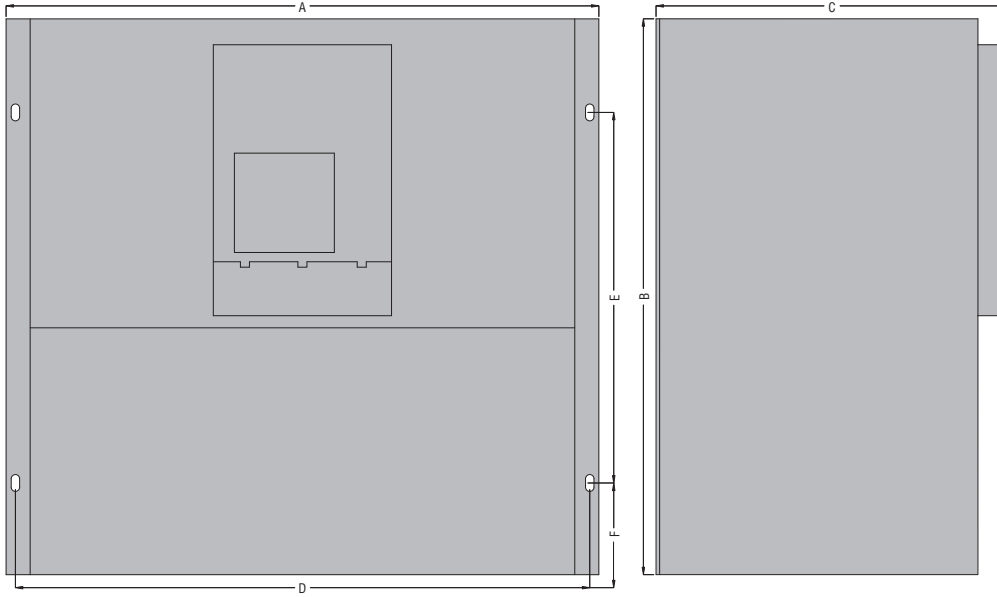
TİP	A	B	C	D	E
ADX 0022BP	157 (6.18")	372 (14.64")	223 (8.78")	131 (5.16")	357 (14.05")
ADX 0034BP	157 (6.18")	372 (14.64")	223 (8.78")	131 (5.16")	357 (14.05")
ADX 0048BP	157 (6.18")	372 (14.64")	223 (8.78")	131 (5.16")	357 (14.05")
ADX 0058BP	157 (6.18")	534 (21.02")	250 (9.84")	132 (5.20")	517 (20.35")
ADX 0068BP	157 (6.18")	534 (21.02")	250 (9.84")	132 (5.20")	517 (20.35")
ADX 0082BP	157 (6.18")	534 (21.02")	250 (9.84")	132 (5.20")	517 (20.35")
ADX 0092BP	157 (6.18")	534 (21.02")	250 (9.84")	132 (5.20")	517 (20.35")
ADX 0114BP	157 (6.18")	584 (22.99")	250 (9.84")	132 (5.20")	567 (22.32")
ADX 0126BP	157 (6.18")	584 (22.99")	250 (9.84")	132 (5.20")	567 (22.32")
ADX 0017B	157 (6.18")	372 (14.64")	223 (8.78")	131 (5.16")	357 (14.05")
ADX 0030B	157 (6.18")	372 (14.64")	223 (8.78")	131 (5.16")	357 (14.05")
ADX 0045B	157 (6.18")	372 (14.64")	223 (8.78")	131 (5.16")	357 (14.05")
ADX 0060B	157 (6.18")	534 (21.02")	250 (9.84")	132 (5.20")	517 (20.35")
ADX 0075B	157 (6.18")	534 (21.02")	250 (9.84")	132 (5.20")	517 (20.35")
ADX 0085B	157 (6.18")	534 (21.02")	250 (9.84")	132 (5.20")	517 (20.35")
ADX 0110B	157 (6.18")	584 (22.99")	250 (9.84")	132 (5.20")	567 (22.32")
ADX 0125B	157 (6.18")	584 (22.99")	250 (9.84")	132 (5.20")	567 (22.32")

ADX 0150BP - ADX 0231BP ADX 0142B - ADX 0245B



TİP	A	B	C	D	E
ADX 0150BP	273 (10.75")	600 (23.62")	285 (11.22")	230 (9.05")	640 (25.20")
ADX 0196BP	273 (10.75")	680 (26.77")	310 (12.20")	230 (9.05")	640 (25.20")
ADX 0231BP	273 (10.75")	680 (26.77")	310 (12.20")	230 (9.05")	640 (25.20")
ADX 0142B	273 (10.75")	600 (23.62")	285 (11.22")	230 (9.05")	560 (25.20")
ADX 0190B	273 (10.75")	680 (26.77")	310 (12.20")	230 (9.05")	640 (25.20")
ADX 0245B	273 (10.75")	680 (26.77")	310 (12.20")	230 (9.05")	640 (25.20")

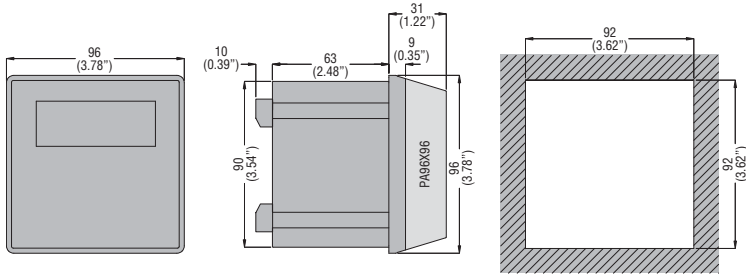
Yumuşak yolvericiler ADX 0310 - ADX 1200



TİP	A	B	C	D	E	F
ADX 0310	640 (25.20")	600 (23.62")	380 (14.96")	620 (24.41")	400 (15.75")	100 (3.94")
ADX 0365	640 (25.20")	600 (23.62")	380 (14.96")	620 (24.41")	400 (15.75")	100 (3.94")
ADX 0470	790 (31.10")	650 (25.59")	430 (16.93")	770 (30.31")	450 (17.72")	100 (3.94")
ADX 0568	790 (31.10")	650 (25.59")	430 (16.93")	770 (30.31")	450 (17.72")	100 (3.94")
ADX 0640	790 (31.10")	650 (25.59")	430 (16.93")	770 (30.31")	450 (17.72")	100 (3.94")
ADX 0820	910 (35.83")	950 (37.40")	442 (17.40")	830 (32.68")	920 (36.22")	100 (3.94")
ADX 1200	910 (35.83")	950 (37.40")	442 (17.40")	830 (32.68")	920 (36.22")	100 (3.94")

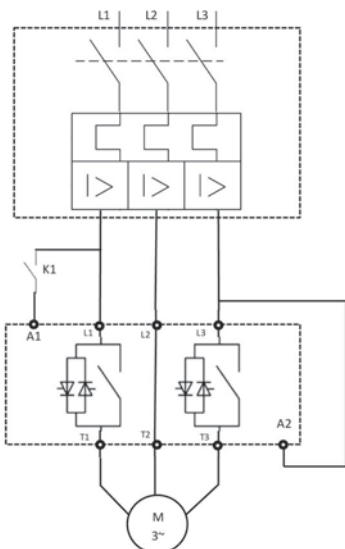
● Müşteri hizmetlerine danışınız; irtibat bilgileri için ön kapağın iç kısmına bakınız.

Uzaktan klavye ADX TAST

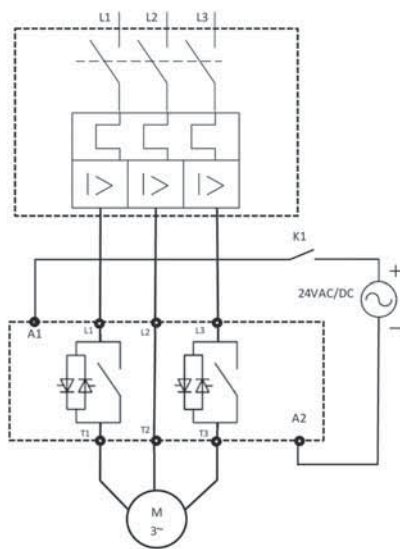


Bağlantı şemaları

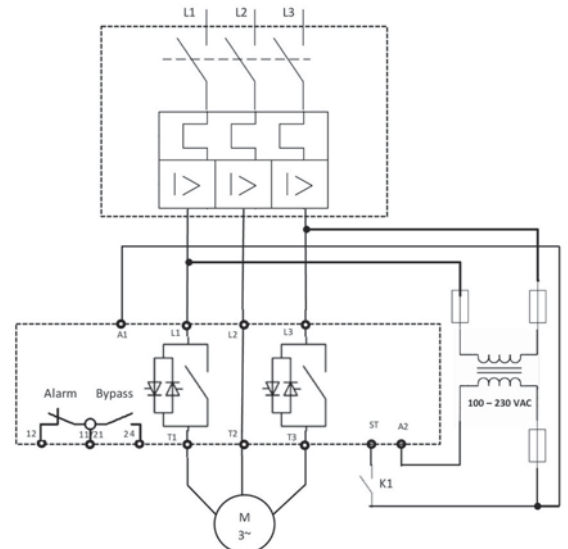
ADX...400



ADXC...400 24



ADXC...600 R2



TİP	ADXC012	ADXC016	ADXC025	ADXC032	ADXC037	ADXC045
	Entegre bypass rölesi ile			Entegre bypass rölesi ile		
Motor	Asenkron üç fazlı			Asenkron üç fazlı		
Tip						
Güç (40°C)	220...240VAC'de	3kW / 3HP	4kW / 5HP	5.5kW / 7.5HP	9kW / 10HP	11kW / 15HP
	380...415VAC'de	5.5kW / 5HP	7.5kW / 7.5HP	11kW / 10HP	15kW / 15HP	18.5kW / 20HP
	● 440...480VAC'de	5.5kW / 7.5HP	9kW / 10HP	11kW / 15HP	18.5kW / 20HP	22kW / 25HP
	● 550...600VAC'de	9kW / 10HP	11kW / 15HP	20kW / 20HP	22kW / 30HP	30kW / 30HP
Besleme gerilimi Giriş voltajı Ue (L1-L2-L3)	220...400VAC -15...+10% (ADXC...400...); 220...600VAC -15...+10% (ADXC...600R2)					
Start komutu Uc	A1-A2: 24VAC/DC ±10% (ADXC...40024); A1-A2: 110...400VAC -15...+10% (ADXC...400); ST: 100...240VAC -15...+10% (ADXC...600R2)					
Yardımcı güç Us	ADXC...400... için kendi gücünü sağlayan; A1-A2: 100...240VAC -15...+10% ADXC...600R2 için ayrı tek faz					
Frekans	50/60Hz ±10% kendinden yapılandırılabilir					
Aşırı düşük gerilim toparlanma	174VAC (tümü için)					
Aşırı yüksek gerilim toparlanma	466VAC (ADXC...400...); 700VAC (ADXC...600R2)					
Kontrol giriş akımı	0.4...1mA (ADXC...40024); 0.5...5mA (ADXC...400); 0.4...3mA (ADXC...600R2)					
Başlatma / durdurma yöntemi	Gerilim kontrolü					
Kontrollü faz adedi	2					
1 saatte maksimum başlatma sayısı 40°C	20 (Overload cycle: AC53B: 3-5:175)		10 (Overload cycle: AC53B: 4-6: 354)		10 (Overload cycle: AC53B: 3.5-5: 335)	
Minimum yük akımı	1A	1A	5A	5A	5A	5A
Anma akımı In (IEC test sonuçlarına uygun)	40°C'de IEC 12A	16A	25A	32A	37A	45A
	50°C'de IEC 11A	15A	23A	28A	34A	40A
	60°C'de IEC 10A	13,5A	21A	24A	31A	34A
FLA akımı (UL test sonuçlarına dayanılarak)	40°C'de UL 12A	17A	25A	32A	32A	41A
	50°C'de UL 11A	15A	23A	28A	—	—
	60°C'de UL 10A	14A	21A	24,3A	—	—
400V/600VAC'da Sınıf RK5 sigorta Maks. büyüklük	20A	20A	25A	35A	50A	50A
UL/CSA simetrik kısa devre	RK5 sınıfı sigorta ile korunduğunda en fazla 5000A rms simetrik amper vermeye uygun devre kullanımı için uygundur					
Motor koruma	Hatalı faz sırası					
Soğutma sistemi	Doğal					
Durum göstergesi LED'leri	1 kırmızı ALARM; 1 sarı RAMPA/BYPASS; 1 yeşil BESLEME					
RÖLE ÇIKIŞLARI (sadece ADXC...600R2)						
NK alarm kontak (11, 12)	3A 250VAC / 3A 30VDC					
NA bypass kontak (21, 24)	3A 250VAC / 3A 30VDC					
GİRİŞ GÜÇ DEVRESİ BAĞLANTILARI (L1, L2, L3, T1, T2, T3)						
Terminal adedi ve tipi	6 sabit M4 vida					
İletken kesiti: (min...maks)	2.5...10mm ² (AWG 2x10...2x14)					
Sıkma torku / Alet	2.5Nm (22lbin) / Pozidriv bit 2					
Kablo soyma uzunluğu	8mm / 0.31"					
YARDIMCI BESLEME BAĞLANTILARI (A1, A2)						
Terminal adedi ve tipi	9 sabit M3 vida					
İletken kesiti: (min...maks)	0.5...1.5mm ² (AWG 10...18)					
Sıkma torku / Alet	0.65Nm (5.3lbin) / Pozidriv bit 0					
Kablo soyma uzunluğu	6mm / 0.24"					
YARDIMCI BAĞLANTILARI (11, 12, 21, 24, ST, F1, F2)						
Terminal tipi	M3 vida					
İletken kesiti: (min...maks)	0.05...1.5mm ² (kablo terminalle) (AWG 14...12)					
Sıkma torku / Alet	0.45Nm (4lbin) / Pozidriv bit 0					
Kablo soyma uzunluğu	6mm / 0.24"					
YALITIM						
IEC anma yalıtım gerilimi Ui	630VAC (ADX...400...); 690VAC (ADXC...600R2)					
IEC anma darbe gerilim dayanımı Uimp	2.5kV					
IEC Güç frekansı dayanım gerilimi	2kV					
ORTAM KOŞULLARI						
Çalışma sıcaklığı	-20°C...+40°C güç azaltmalı > 40°C...+60°C güç azaltmasız (Yukarıda verilen IEC/UL anma akımı değerleri)					
Depolama sıcaklığı	-40°C...+80°C					
Bağıl nem	40°C'de yoğunlaşma olmadan <95%<					
Maksimum kirlilik derecesi	2					
Kurulum kategorisi	III					
Maksimum rakım	1000m					
Kurulum kategorisi						
Montaj	Vida ile montaj plakasının üzerine montaj veya on 35mm DIN ray üzerine montaj (IEC/EN 60715)					
IEC koruma derecesi	IP20					

● ADXC...600R2 tipler için geçerli.

TİP		ADX...BP - ADX...B (Entegre baypas kontaktör ile)	ADX... (harici baypas kontaktörü için önceden uyarlanmıştır)
Motor	Tip	Asenkron üç fazlı	
	Güç	9.2-110kW (ADX...BP) 7.5-132kW (ADX...B)	160-630kW
	Anma akımı	22-231 (ADX...BP) 17-245A (ADX...B)	310-1200A
Besleme gerilimi	Güç devresi	208 - 500VAC ±10% standart (208-600VAC ±10% talep üzerine)	208 - 415VAC ±10% standart (Maksimum 690VAC kadar diğer voltajlar talep üzerine)
	Nominal besleme gerilimi	208 - 240VAC ±10%	208 - 240VAC ±10%
	Frekans	50 veya 60Hz ±5% kendinden yapılandırılabilir	
Başlatma	Maksimum akım kontrollü tork rampası		
Durdurma	Serbest tekerlek veya tork rampası yavaşlaması		
Frenleme	Harici kontaktör tarafından DC dinamik		
Korunmalar	Yardımcı besleme	Çok düşük voltaj	
	Güç beslemesi	Faz hatası, frekans limitlerin dışında, minimum ve maksimum voltaj ve faz sırası, 24VDC statik kısa devre	
	Motor	Başlatmada aşırı yük (trip sınıfı 2, 10A, 10, 15, 20, 25, 30, 35 ve 40), çalışırken aşırı yük (trip sınıfı 2, 10A, 10, 15, 20, 25 ve 30), kilitli rotor, akım asimetrisi, minimum tork ve maksimum kalkış süresi	
	Yolverici	Aşırı akım ve yüksek sıcaklık	
	Analog giriş ve çıkışları	24VDC statik kısa devre	
	Özellikler	Saat takvimi (RTC)	Yedek pilli
Özellikler	Olay günlüğü	Tarih ve zaman sıralamasına göre 20 olay kaydı	
	Çalışma veri hafızası	Saat sayacı, enerji kullanımı için birer tane, başlatma sayısı, motorun çalıştırılması ve bakım zamanı	
	Çoklu dil yeteneği	İtalyanca / İngilizce/ İspanyolca / Fransızca	
	Kurulum yapılandırması	Dahili veya Uzak Klavye veya bilgisayar ile	
Klavye	Ekran ve LED göstergeleri	LCD, 2 satır x 16 karakter, arka ışık, GÜÇ, ÇALIŞIYOR, HATA	
	Dış butonlar	ENTER/START, RESET/STOP, ÖNCEKİ, SONRAKİ, ▲ ve ▼	
	Ayar parametreleri	Ayar menüleri: gelişmiş, temel işlevleri, saat ve denetimler	
	Okuma ekranı	Voltaj, akım, güç faktörü (cos), tork, güç (kVA, kW, kvar) ve enerji kullanımı	
	Grafik ekran	Akım ve tork	
	Ekran	Çalışma durumu, etkinlikler, alarm, olay günlüğü, veri	
Kontrol girişleri	Voltaj	24VDC (Harici beslemeye gerek yok)	
	Sabit işlevler	Başlangıç ve durdurma/ reset için 2 adet	
	Çok işlevli giriş (dijital fonksiyonlar)	Serbest tekerlek durdurma, harici alarm, motor ön ısıtma, kurulu kontrol, alarm inhibisyonu, termal koruma manuel resetleme, kaskad başlatma ve tuş takımı kilidi	
	Çok işlevli giriş (analog işlevler)	PTC probaları ile motor koruması, analog giriş ile hızlama veya yavaşlama rampası, motor başlatma ve durdurma için analog giriş eşikleri programlanabilir röle etkin veya devre dışı için analog giriş eşikleri motor başlatma veya durdurma için PT100 giriş eşikliği programlanabilir röle etkin veya devre dışı	
Röle çıkışları	Voltaj ve kapasite	250VAC 5A (AC1)	
	Sabit işlevler	1 adet, 1 NA + 1NK (2 SPST) genel alarm kontağı ile	
	Programlanabilir işlevler	3 her biri 1 NA (SPST) çalıştırma motoru, başlatma motoru, fren, seğırtme akımı eşikliği, bakım zamanı için kontak.	
Analog çıkış	Format yapılandırma	0-20mA, 4-20mA veya 0-10V	
	İlişkili kaynak	Akım, tork, motor termik durumu ve güç faktörü	
İletişim arayüzü	RS232 port	Kurulum ve uzaktan kontrol	
	RS485 port	Sadece uzaktan klavye için kullanılır	
IEC koruma derecesi	IP00		
IEC koruma derecesi	Doğal	Tip ADX0022BP-48BP ve ADX0017B-45B	—
	Zorlama	Tip ADX0058BP-231BP ve ADX0060B-245B	Tüm tipler
ORTAM KOŞULLARI			
Çalışma sıcaklığı	-10...+45°C (değer kaybı ile maksimum 55 ° C'ye kadar yükselir)		
Depolama sıcaklığı	-30°...+70°C		
Maksimum rakım	1000m (daha fazlası için değer azaltma)		
Maksimum kirlilik derecesi	3		
Çalışma pozisyonu	Dikey ±15°		

● Sadece ADX0022BP - ADX0126BP ve ADX0017B - ADX0125B için IP20.